

AMPLASAMENT STUDIAT

STRADA PĂDURII

STRADA STEJARULUI

Proiectant General:
S.C. CUSTOM GRIDS S.R.L.
J26/95/2024, C.U.I.: R 49431464
IBAN: RO468TRLCRNCRTCC4387001
Adresa: România, Jud. Mureș, Mun. Reghin
Str. Săcizilor nr. 2.C. cod 545300
Tel.0752429350, email:customgrids@gmail.com



Custom Grids

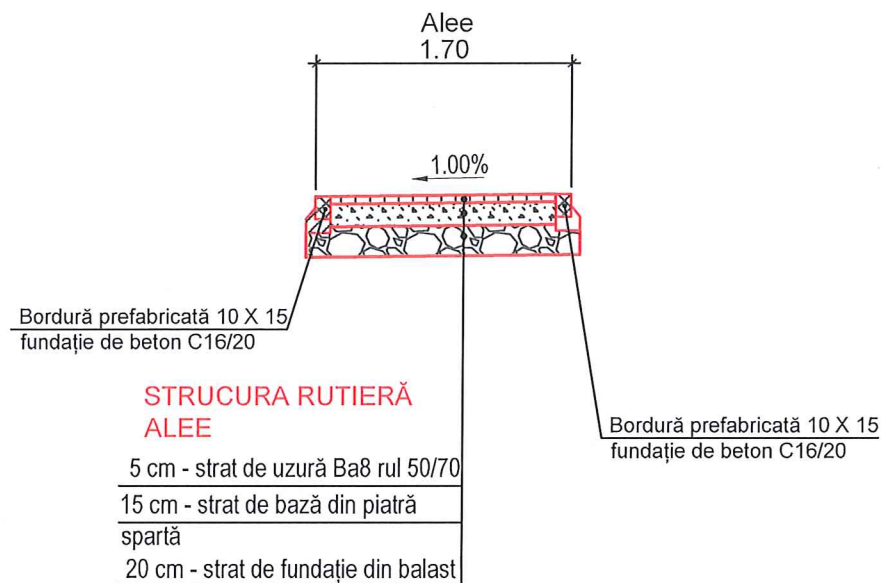
Beneficiar:
SPITALUL MUNICIPAL "DR. EUGEN NICOARĂ"
str. Spitalului, nr. 20, 545300, Reghin, jud. Mureș
Tel/Fax: 0265 512 712 / 0265 512 809, CUI 1235218
e-mail: atap@spitalreghin.ro
Denumire proiect:

"LUCRĂRI DE ÎNTREȚINERE ȘI REPARAȚIA TERENULUI

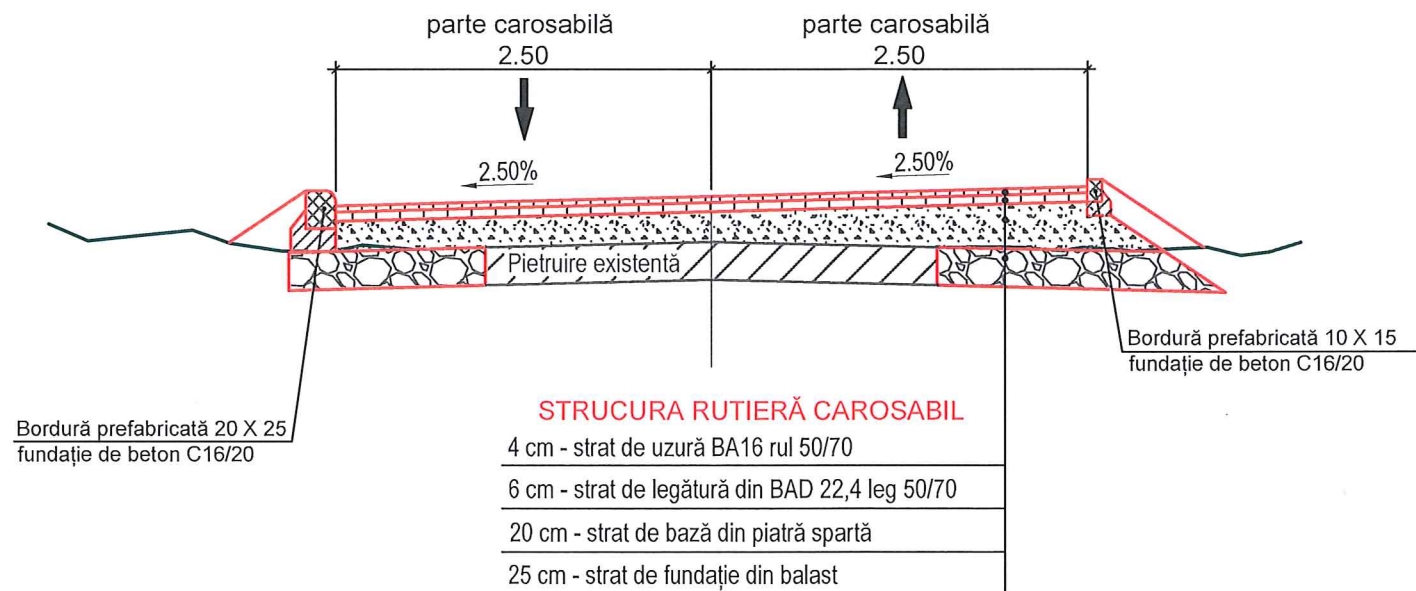
Proiect Nr.:
05/2026

Paza:

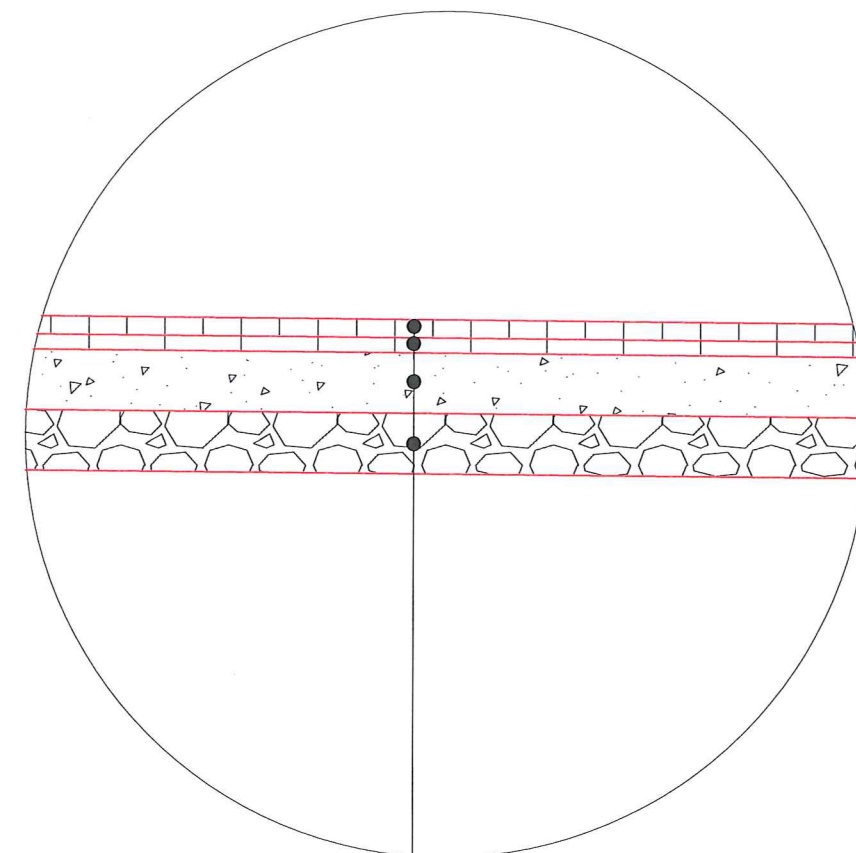
**PROFIL TRANSVERSAL TIP 1
ALEE LABORATOR CRONICI**
scara 1:50



**PROFIL TRANSVERSAL TIP 2 ALEE
STR. CERBULUI**
scara 1:50



PROFIL TRANSVERSAL TIP 3 INFECȚIOASE
scara 1:25



SISTEM RUTIER

- 5 cm strat de uzură BA 8 conform AND 605
- 5 cm strat de legătură BAD22.4 conform AND 605
- 20 cm strat de bază din piatră spartă
- 20 cm strat de fundație din balast



Proiectant General:

S.C. CUSTOM GRIDS S.R.L.
J 26 / 95 / 2024, C. U. I. : R 49 43 1464
IBAN: RO468TRLRNCRTOCO4387001
Adresa: România, Jud: Mureș, Mun: Reghin
Str. Sălciiilor nr. 2C, cod 545300
Tel: 0752429350, email: customgrids@gmail.com



Custom Grids

Beneficiar:
SPITALUL MUNICIPAL "DR. EUGEN NICOARĂ"
str. Spitalului, nr. 20, 545300, Reghin, jud. Mureș
Tel/Fax: 0265 512 712 / 0265 512 809, CUI 1235218
e-mail: atat@spitalreghin.ro

Proiect Nr.:

05/2026

Denumire proiect:
"LUCRĂRI DE ÎNTREȚINERE ȘI REPARAȚII A TERENULUI
ASFALTAT ȘI A TROTUARELOR DIN INCINTA SPITALULUI, MUN.
REGHIN, JUD. MUREȘ" ETAPA II

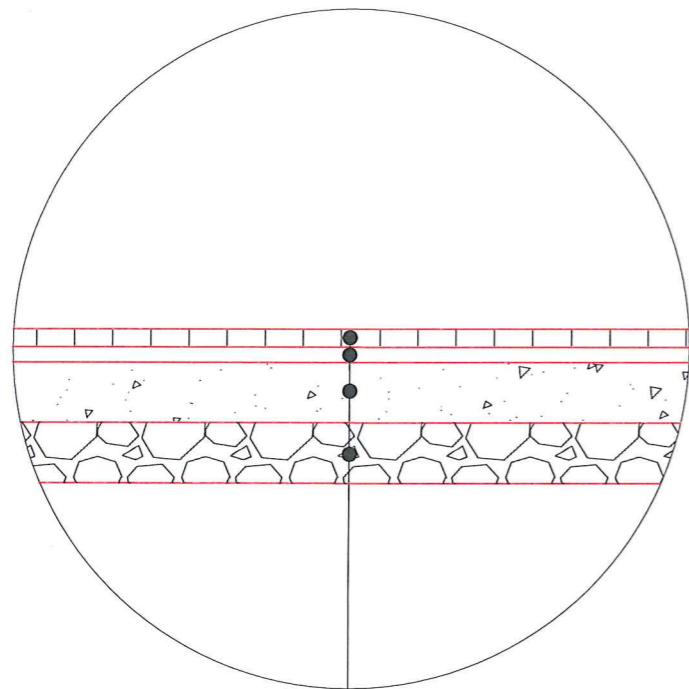
Faza:

D.T.E.

Specificație	Numele	Semnătura	Scara:
			1:50

PROFIL TRANSVERSAL TIP 6 INCINTĂ LABORATOR

scara 1:25

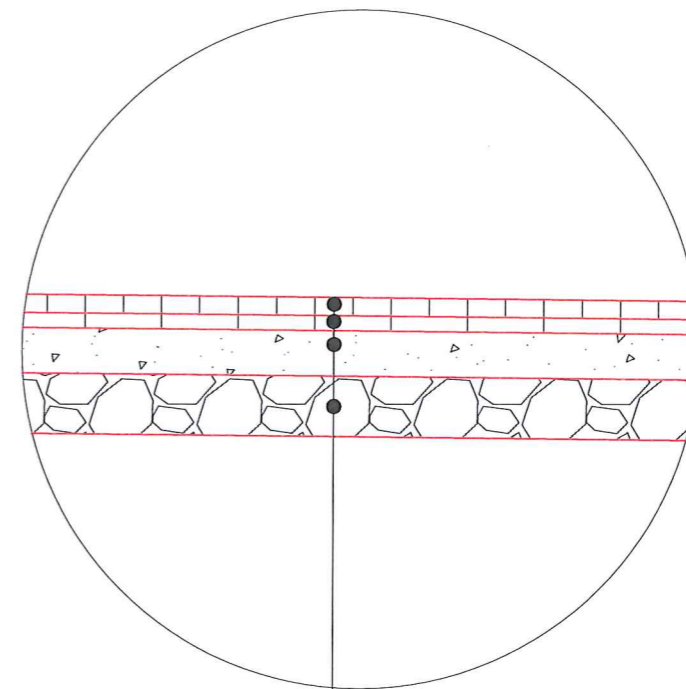


SISTEM RUTIER

- 6 cm pavele autoblocante dublu T
- 5 cm nisip pilonat
- 20 cm strat de bază din piatră spartă
- 20 cm strat de fundație din balast

PROFIL TRANSVERSAL TIP 7 PARCARE PRINCIPALĂ

scara 1:25



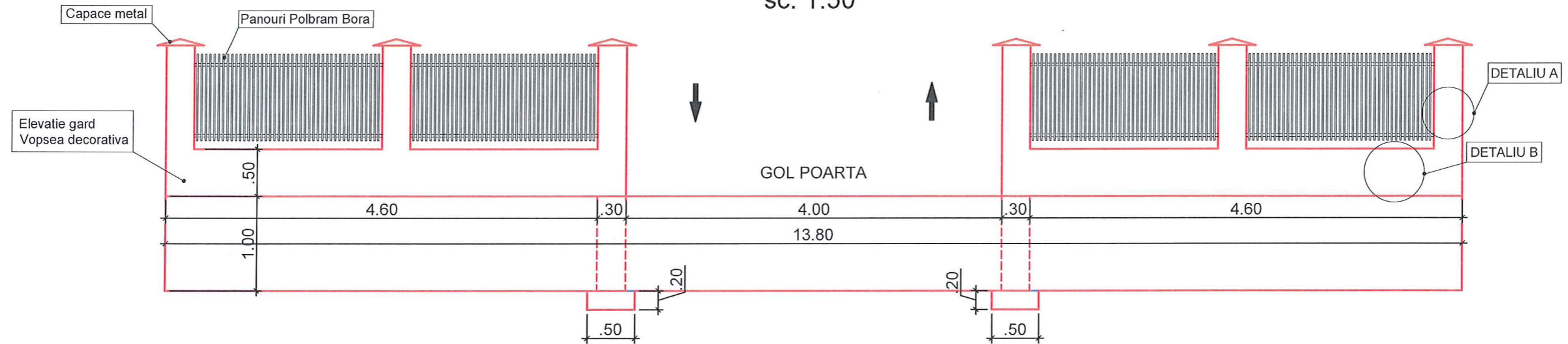
SISTEM RUTIER

- 5 cm strat de uzură BA 8 conform AND 605
- 5 cm strat de legătură BAD22.4 conform AND 605
- 15 cm strat de bază din piatră spartă
- 20 cm strat de fundație din balast

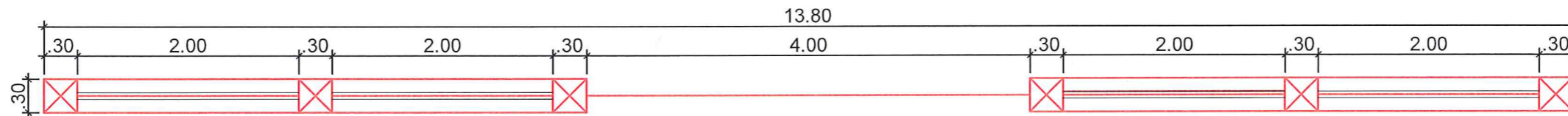


Proiectant General: S.C. CUSTOM GRIDS S.R.L. J26/95/2024, C.U.I.: R49431464 IBAN: RO4681RLRONCRT0004387001 Adresa: România, Jud: Mureș, Mun: Reghin Str. Sălciilor nr. 2C, cod 545300 Tel: 0752429350, email: customgrids@gmail.com		Beneficiar: SPITALUL MUNICIPAL "DR. EUGEN NICOARĂ" str. Spitalului, nr. 20, 545300, Reghin, jud. Mureș Tel/Fax: 0265 512 712 / 0265 512 809, CUI 1235218 e-mail: atap@spitalreghin.ro		Proiect Nr.: 05/2024
Denumire proiect: "LUCRĂRI DE ÎNTREȚINERE ȘI REPARAȚII A TERENULUI ASFALTAT ȘI A TROTUARELOR DIN INCINTA SPITALULUI, MUN. REGHIN, JUD. MUREȘ" ETAPA II		Faza: D.T.E		Planșă Nr.:
Specificație	Numele	Semnătura	Scara: 1:25	

VEDERE FRONTALA - GARD SI POARTA ACCES sc. 1:50



VEDERE PLANA - GARD SI POARTA ACCES sc. 1:50



CERINTE PENTRU ASIGURAREA DURABILITATII LUCRARILOR DIN BETON CONFORM NE 012/1-2022:

DENUMIRE ELEMENT	BETON FUNDATIE	BETON ELEVATIE
CLASA DE REZISTENTA A BETONULUI	C 16/20	C 30/37
CLASA DE EXPUNERE	X0	XF4
DOZAJ MIN DE CIMENT (kg/mc)	-	340
TIPUL CIMENTULUI	CEM I/II A,B-S; A,B-V; A,B-LL; A,B-L; CEM III/A	CEM I; SR I; CD 40 CEM I/II A,B-S; A-LL
RAPORT APA/CIMENT(max)	-	0.50

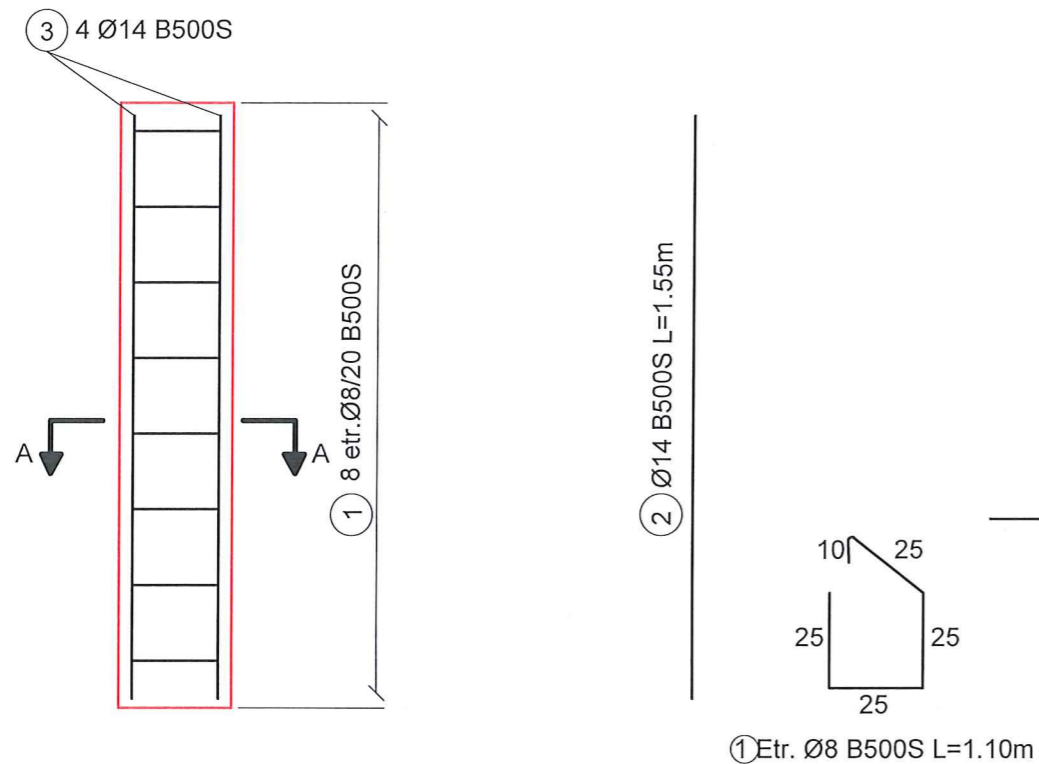
NOTE:

1. Cotele de nivel ale gardului se vor verifica pe amplasament, inainte de inceperea lucrarilor.
2. Materialele utilizate vor respecta standardele si normativele in vigoare.
3. Elementele metalice se vor proteja anticoroziv.
4. Fundatia gardului se va adapta conform naturii terenului si conditiilor geotehnice.

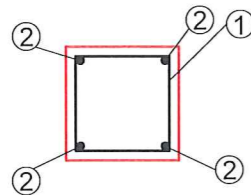


Proiectant General: S.C. CUSTOM GRIDS S.R.L. J26/95/2024, C.U.I.: R49431464 IBAN: RO458TRLRNCRTOCC4387001 Adresa: România, Jud: Mureș, Mun: Reghin Str. Sălciiilor nr. 2C, cod 545300 Tel: 0752429350, email: customgrids@gmail.com		Beneficiar: SPITALUL MUNICIPAL "DR. EUGEN NICOARĂ" str. Spitalului, nr. 20, 545300, Reghin, jud. Mureș Tel/Fax: 0265 512 712 / 0265 512 809, CUI 1235218 e-mail: atat@spitalreghin.ro	Proiect Nr.: 05/2026
		Denumire proiect: "LUCRĂRI DE ÎNTREȚINERE ȘI REPARAȚII A TERENULUI ASFALTAT ȘI A TROTUARELOR DIN INCINTA SPITALULUI, MUN. REGHIN, JUD. MUREȘ" ETAPA II	Faza: D.T.E.
Semnătura 	Scara: 1:50		

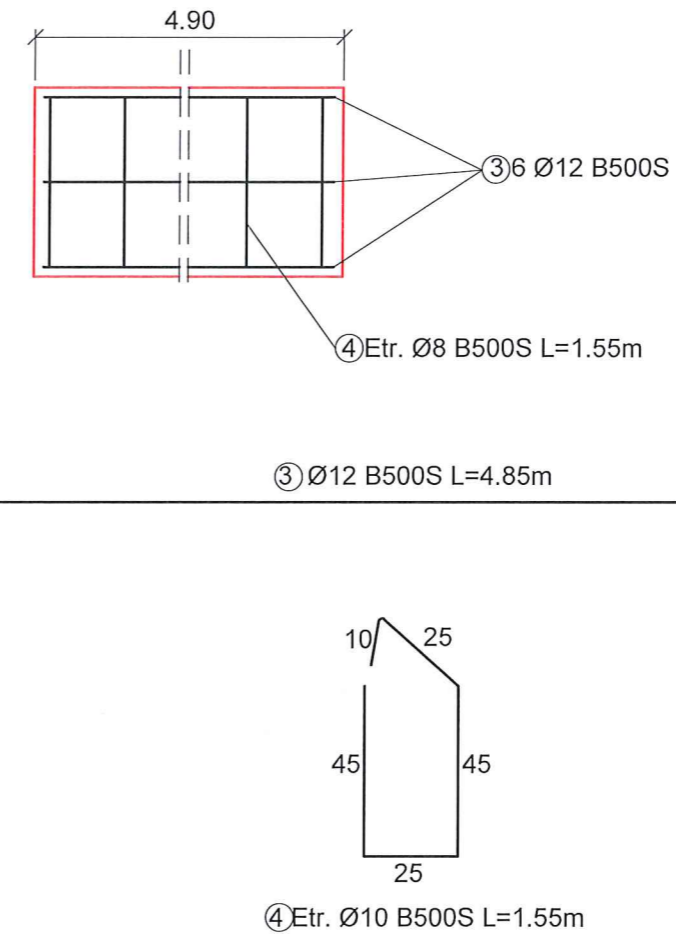
DETALIU A - ARMARE STALPI GARD x 6 buc.
sc. 1:20



SECȚIUNE 1 - 1

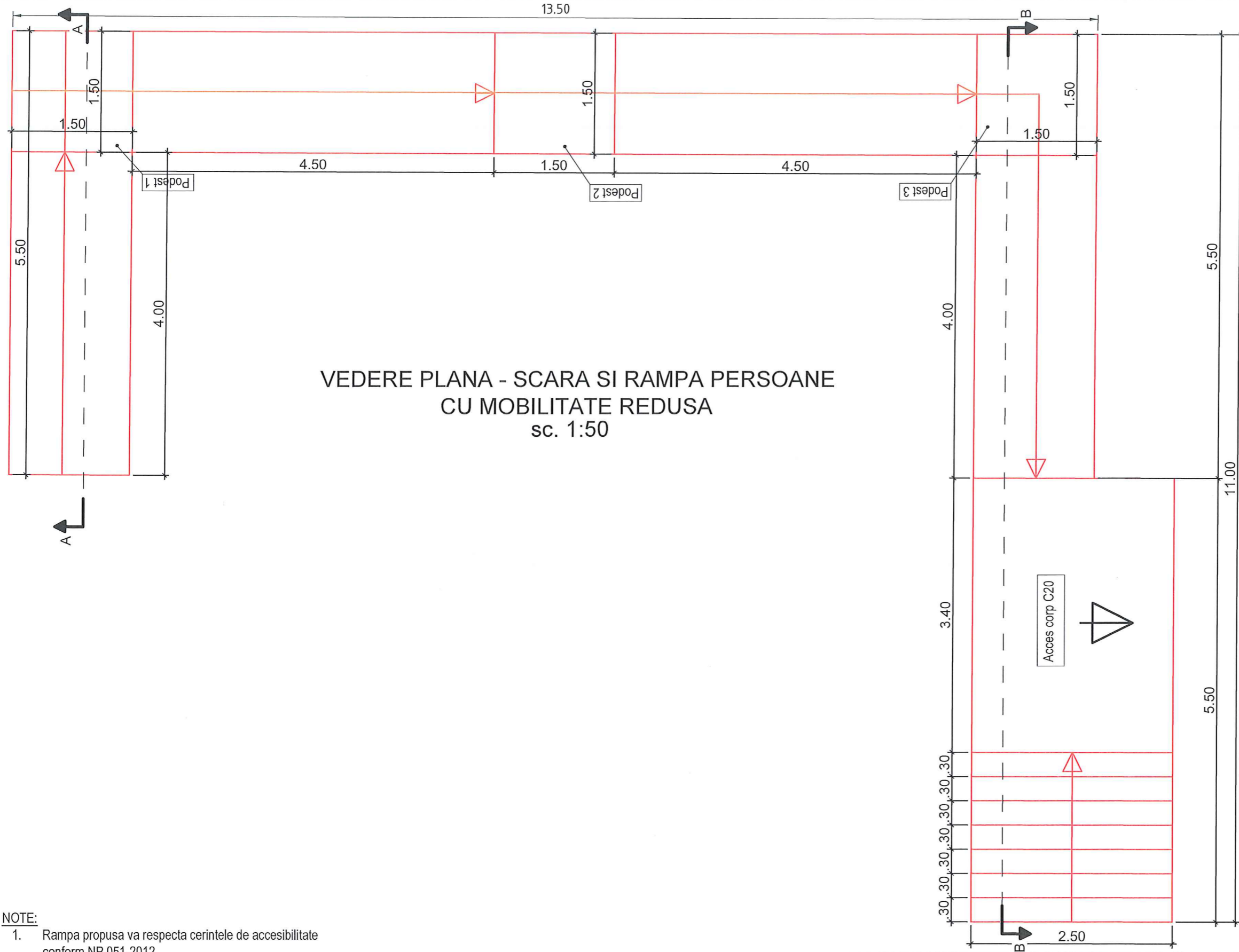


DETALIU B - ARMARE ELEVATIE GARD
sc. 1:20



EXTRAS ARMARE PENTRU GARD								
Marca	Φ (mm)	Nr. Buc. Element	L (m)	L total (m)	Φ8	Φ10	Φ12	Φ14
1	8	48	1.10	52.80	20.86			
2	14	24	1.50	36.00		22.212		
3	12	12	4.85	58.20			51.6816	
4	10	48	1.55	74.40				90.024
Total greutate (kg)					184.77			

Proiectant General: S.C. CUSTOM GRIDS S.R.L. J26/95/2024, C.U.I.: R49431464 IBAN: RO4681RLRONCRT0004397001 Adresa: România, Jud: Mureș, Mun: Reghin Str. Sălciiilor nr. 2C, cod 545300 Tel: 0752428950, email: customgrids@gmail.com		Beneficiar: SPITALUL MUNICIPAL "DR. EUGEN NICOARĂ" str. Spitalului, nr. 20, 545300, Reghin, jud. Mureș Tel/Fax: 0265 512 712 / 0265 512 809, CUI 1235218 e-mail: atat@spitalreghin.ro		Proiect Nr.: 05/2026
Custom Grids		Denumire proiect: "LUCRĂRI DE ÎNTREȚINERE ȘI REPARAȚII A TERENULUI ASFALTAT ȘI A TROTUARELOR DIN INCINTA SPITALULUI, MUN. REGHIN, JUD. MUREȘ" ETAPA II		Faza: D.T.E.
Specificație	Numele	Semnătura	Scara: 1:20	



VEDERE PLANA - SCARA SI RAMPA PERSOANE
CU MOBILITATE REDUSA
sc. 1:50

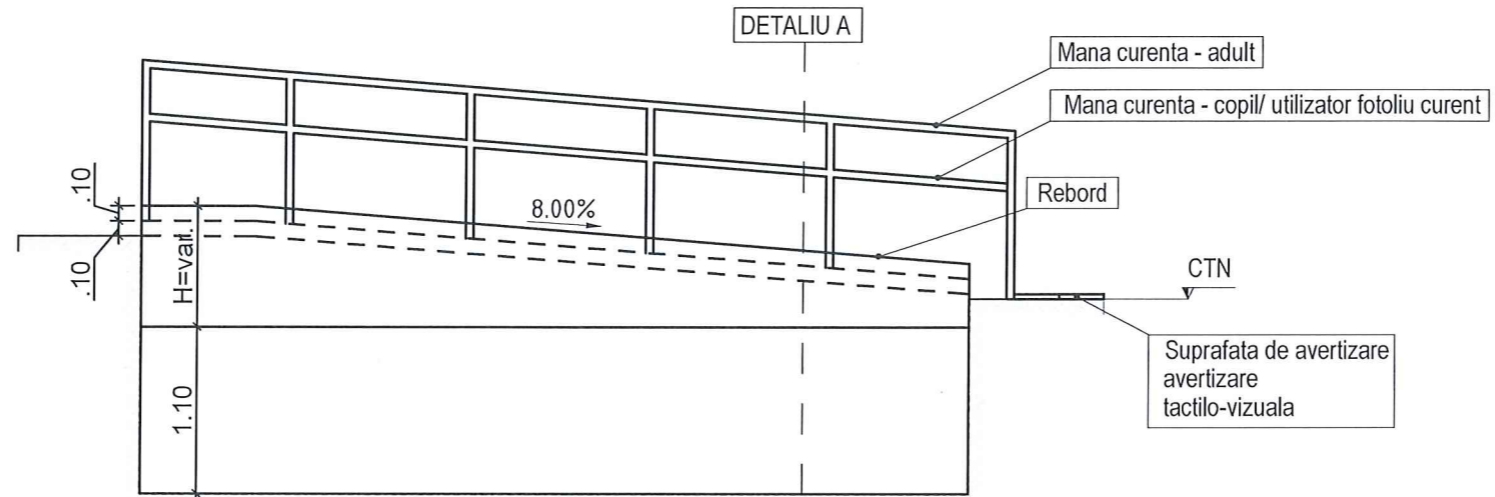


NOTE:

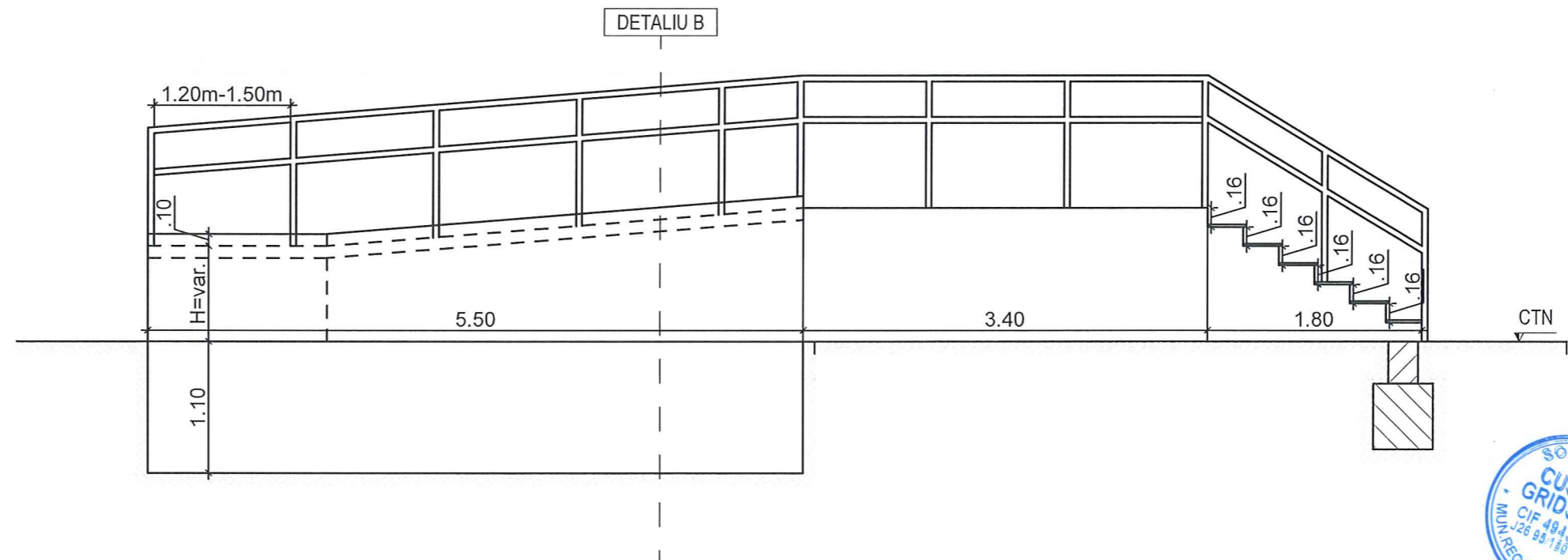
1. Rampa propusa va respecta cerintele de accesibilitate conform NP 051-2012.
2. In functie de cotele de nivel prezente in amplasament la momentul inceperii executiei lucrarilor, acestea se vor corela cu pantele rampelor si dimensiunile podestelor.
3. Toate cotele se vor verifica in teren inainte de executie.
4. Se va asigura continuitatea traseului accesibil pentru persoanele cu mobilitate redusa.

Proiectant General: S.C. CUSTOM GRIDS S.R.L. J26/95/2024, C.U.I.: R 49431464 IBAN: RO4681RONCRT0004387001 Adresa: România, Jud: Mureș, Mun: Reghin Str. Sălciilor nr. 2C, cod 545300 Tel: 0752429350, email: customgrids@gmail.com		 Custom Grids		Beneficiar: SPITALUL MUNICIPAL "DR. EUGEN NICOARĂ" str. Spitalului, nr. 20, 545300, Reghin, jud. Mureș Tel/Fax: 0265 512 712 / 0265 512 809, CUI 1235218 e-mail: atap@spitalreghin.ro	Proiect Nr.: 05/2026
Denumire proiect: "LUCRĂRI DE ÎNTREȚINERE ȘI REPARAȚII A TERENULUI ASFALTAT ȘI A TROTUARELOR DIN INCINTA SPITALULUI, MUN. REGHIN, JUD. MUREȘ" ETAPA II		Scara: 1:50		Faza: D.T.E.	

SECTIUNEA A - A
sc. 1:50



SECTIUNEA B - B
sc. 1:50



NOTE:

1. Stratul suport se va compacta corespunzator inaintea executarii fundatiei.
2. Balastul se va aterne in straturi succesive si se va compacta conform normativelor in vigoare.
3. Folia de polietilena se va monta continuu, fara perforari sau intreruperi.
4. Suprafata rampei va avea finisaj antiderapant.

Proiectant General: S.C. CUSTOM GRIDS S.R.L. J26/95/2024, C.U.I.: R49431464 IBAN: RO458TRLRNCRTOCC4387001 Adresa: România, Jud: Mureș, Mun: Reghin Str. Sălciiilor nr. 2C, cod 545300 Tel: 0752429350, email: customgrids@gmail.com		 Custom Grids	Beneficiar: SPITALUL MUNICIPAL "DR. EUGEN NICOARĂ" str. Spitalului, nr. 20, 545300, Reghin, jud. Mureș Tel/Fax: 0265 512 712 / 0265 512 809, CUI 1235218 e-mail: atap@spitalreghin.ro	Proiect Nr.: 05/2026	
Specificație	Numele		Semnătura 	Scara: 1:50	Denumire proiect: "LUCRĂRI DE ÎNTREȚINERE ȘI REPARAȚII A TERENULUI ASFALTAT ȘI A TROTUARELOR DIN INCINTA SPITALULUI, MUN. REGHIN, JUD. MUREȘ" ETAPA II

